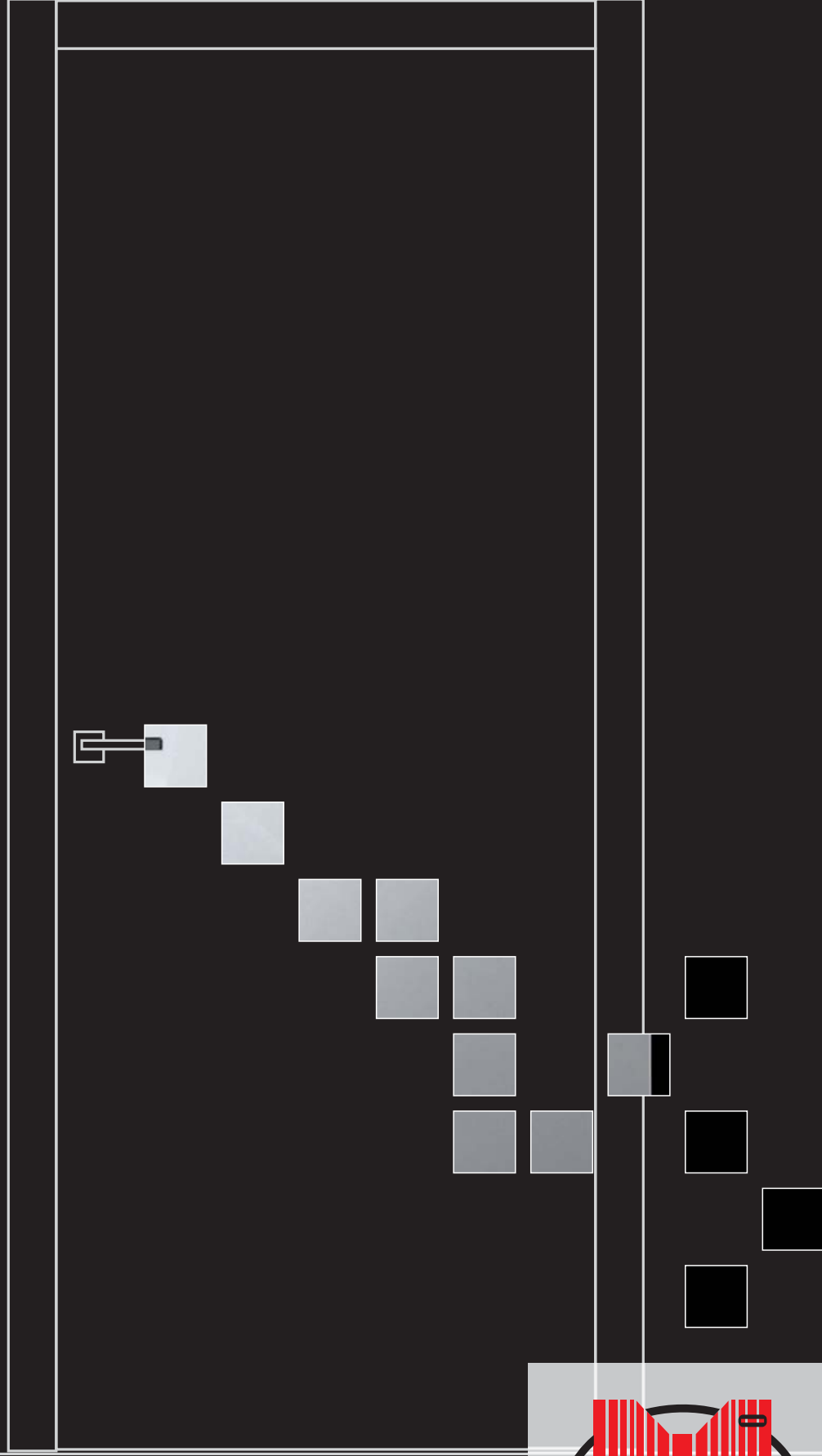


PUERTAS TÉCNICAS

FICHAS TÉCNICAS



A

S

Z

W

H

Z

—

EL GRUPO MADEPLAX DESARROLLA NUEVOS REVESTIMIENTOS PARA PREMARCOS

El GRUPO MADEPLAX ha desarrollado unos modelos de forros para premarcos, adaptables a cualquier medida del muro y que son capaces de resistir el contacto con cualquier tipo de líquido, manteniendo su estructura y presentación a través del tiempo.

Estos forros fueron desarrollados con el propósito de cumplir ciertas exigencias del cliente, que tenía como condición especial la resistencia del material al contacto con el agua, sin que ello conllevara gastos agregados de mantenimiento, ni reposición del material durante mucho tiempo.

Teniendo en cuenta detalles como el diseño interior del recinto, así como el modelo y tipo de puerta seleccionada, se procedió a realizar el estudio del material idóneo que resolviera las solicitudes puntuales del cliente.

Para ello se realizaron diversas pruebas de material y diseño hasta llegar al producto indicado considerando la resistencia del material así como su facilidad al momento de instalarlo, sin que todo esto incrementara los costes del producto.

Las puertas sólidas se realizaron en interior de poliespan con tablero de 7mm y laminado de alta presión en colores blanco y gris específicos (según colores ral seleccionado por el cliente). Los forros, de ambos colores, se fabricaron en perfilera de aluminio adaptable a diversas medidas de muro, con interior en mdf, para ofrecerle mayor consistencia y durabilidad a toda la estructura.

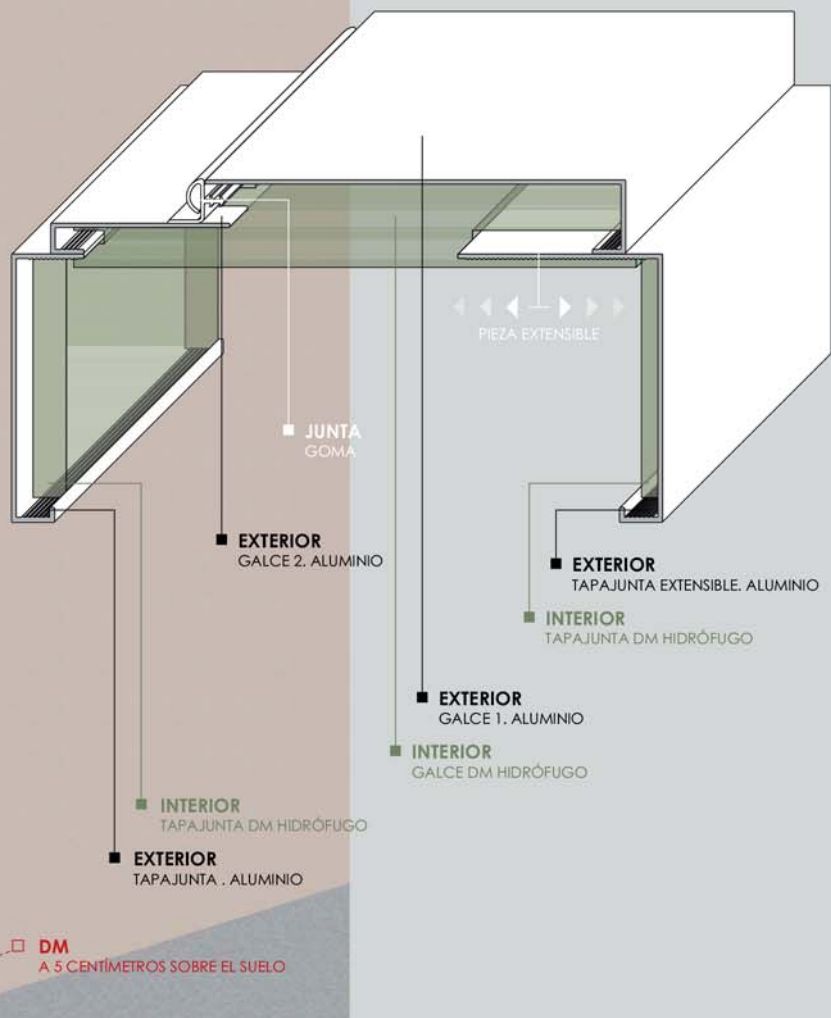
El resultado final, más de 1300 puertas fabricadas y exportadas con la implantación de este nuevo método a La Universidad Internacional de Guinea Ecuatorial, en África, superando las expectativas del producto que el cliente tenía.

Es necesario señalar el esfuerzo continuo que viene realizando nuestro Departamento de Investigación, Desarrollo e Innovación, creado hace más de 3 décadas y que cuenta en su haber con más de 30 patentes, 90 Diseños y 30 Metodologías.

De esta forma Madeplax reafirma el compromiso de invertir en la mejora continua de los productos y así nuestro proceso para seguir proclamando nuestro lema: "Satisfacción del Cliente ante todo"

El GRUPO MADEPLAX agradece una vez más el apoyo y la confianza depositada por sus clientes para el desarrollo de sus proyectos que ponen a prueba nuestra capacidad para la resolución de desafíos, teniendo como resultado final productos de alta calidad, altamente funcionales, prácticos y a precios realmente competitivos.

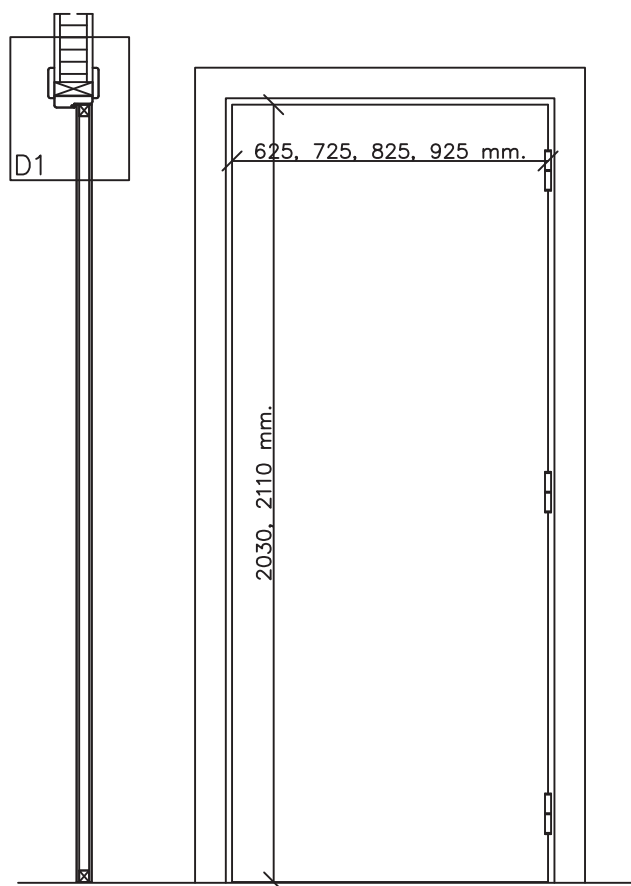




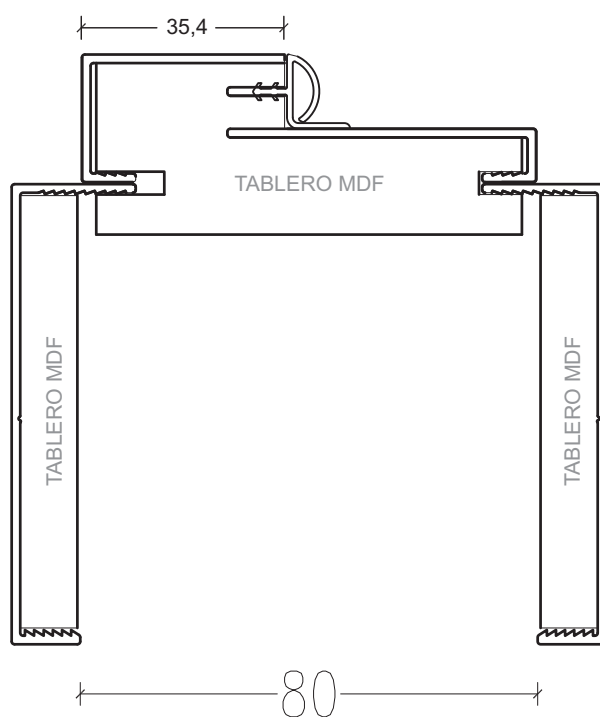
INTENSA

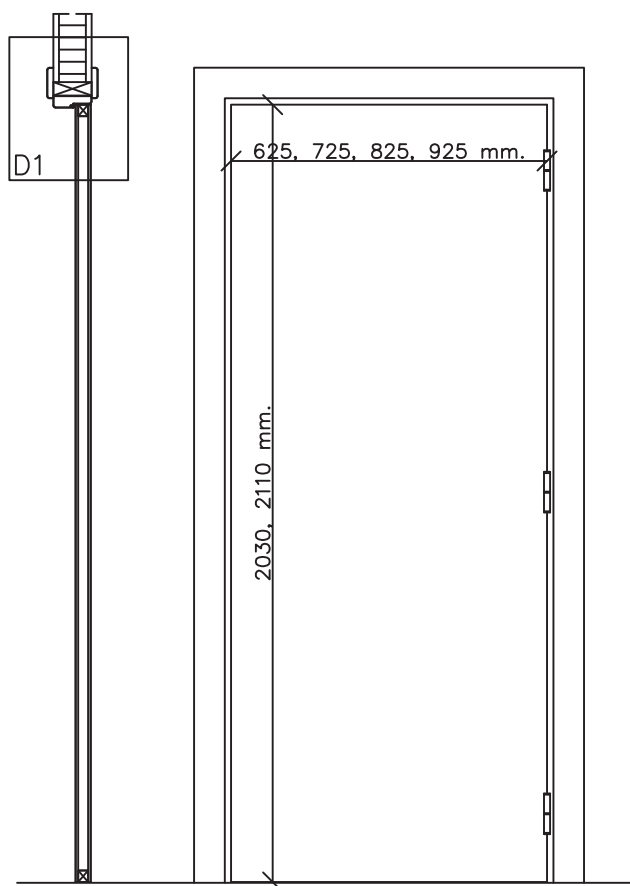
Puerta de paso

Marco aluminio - variación 1. Muro 80

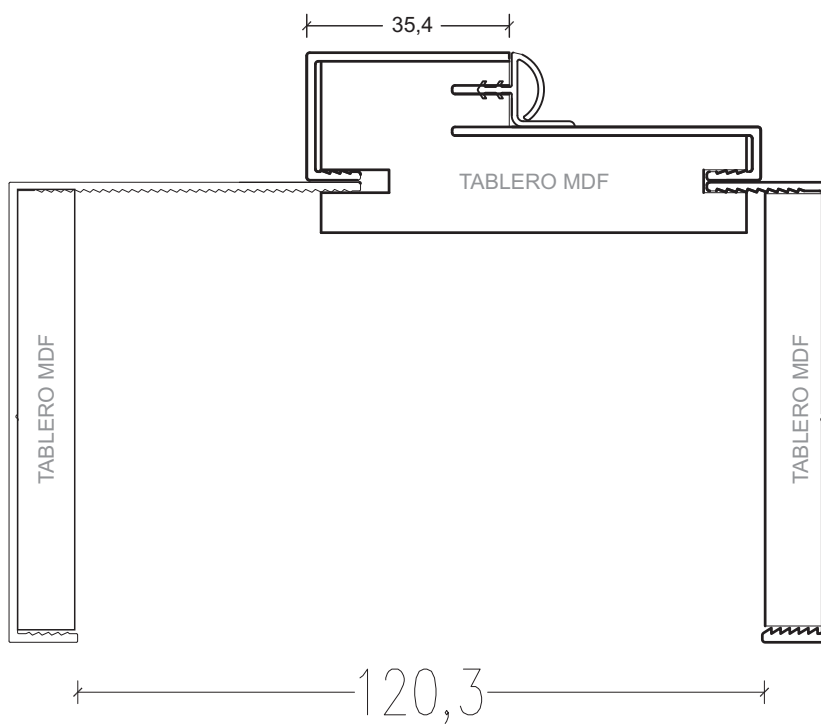


Secc. Vertical Alzado





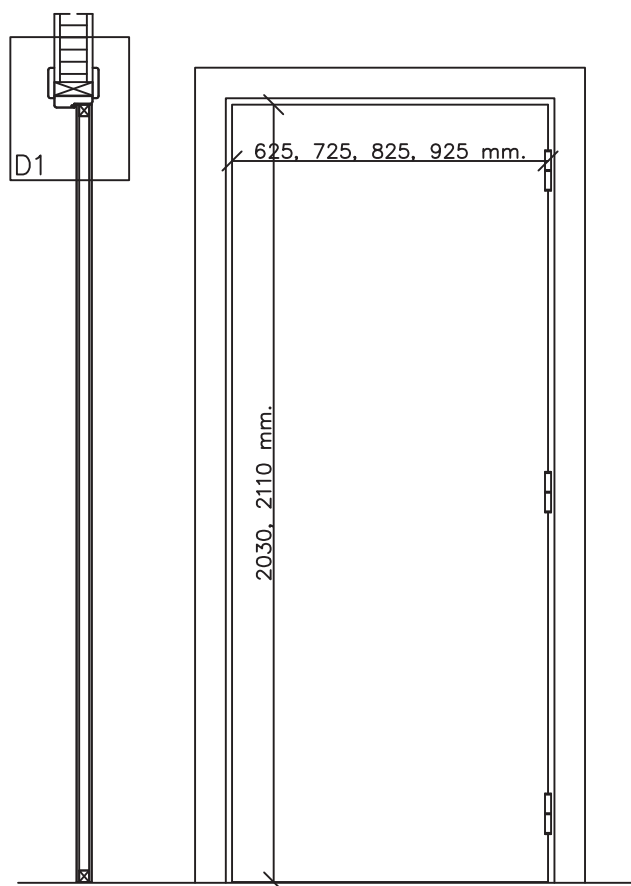
Secc. Vertical Alzado



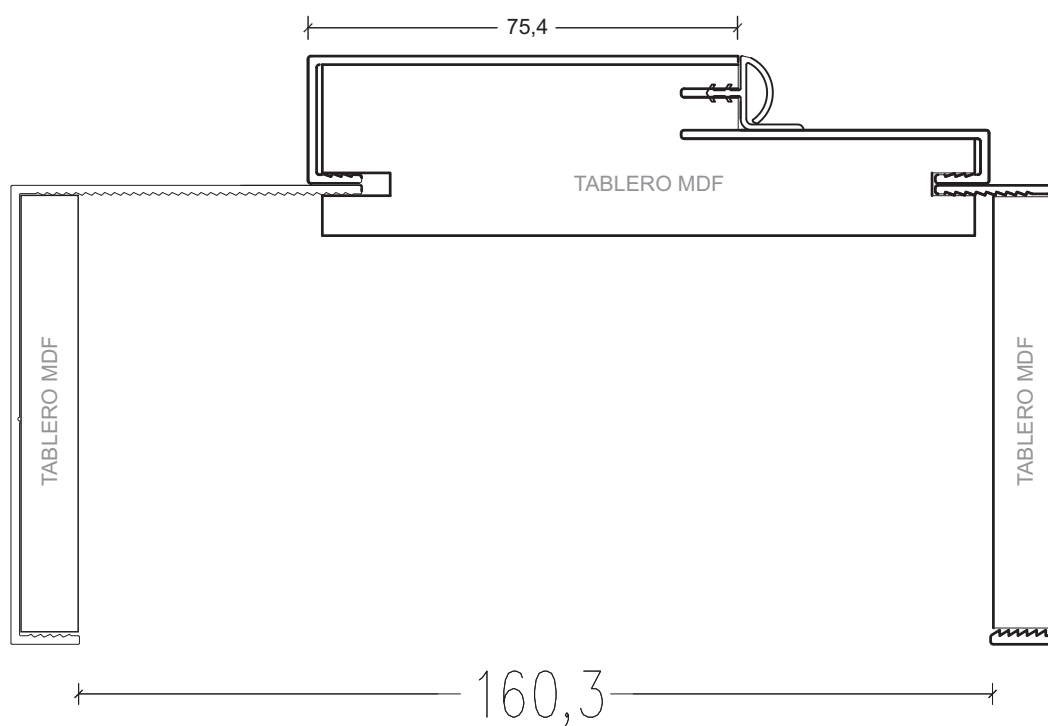
INTENSA

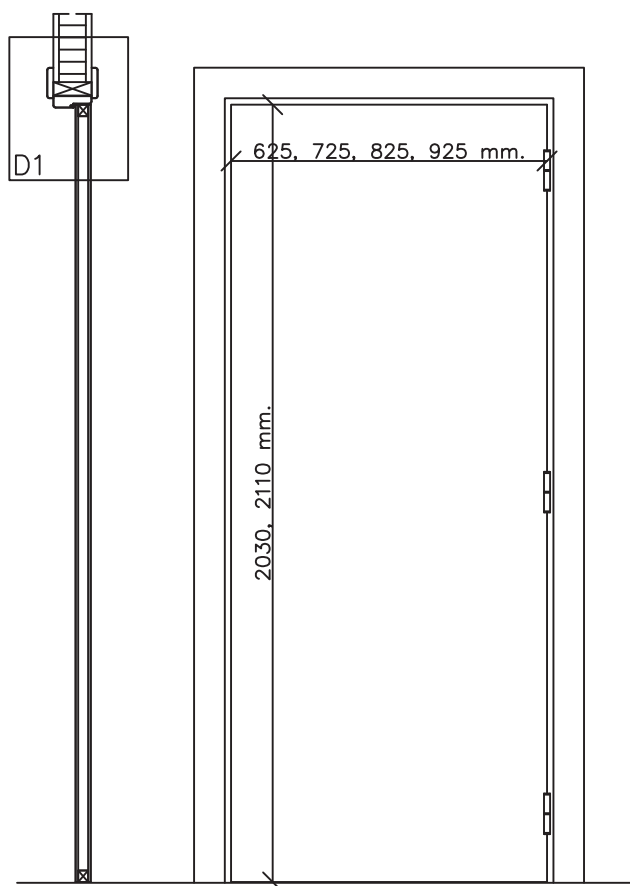
Puerta de paso

Marco aluminio - variación 1. Muro 160

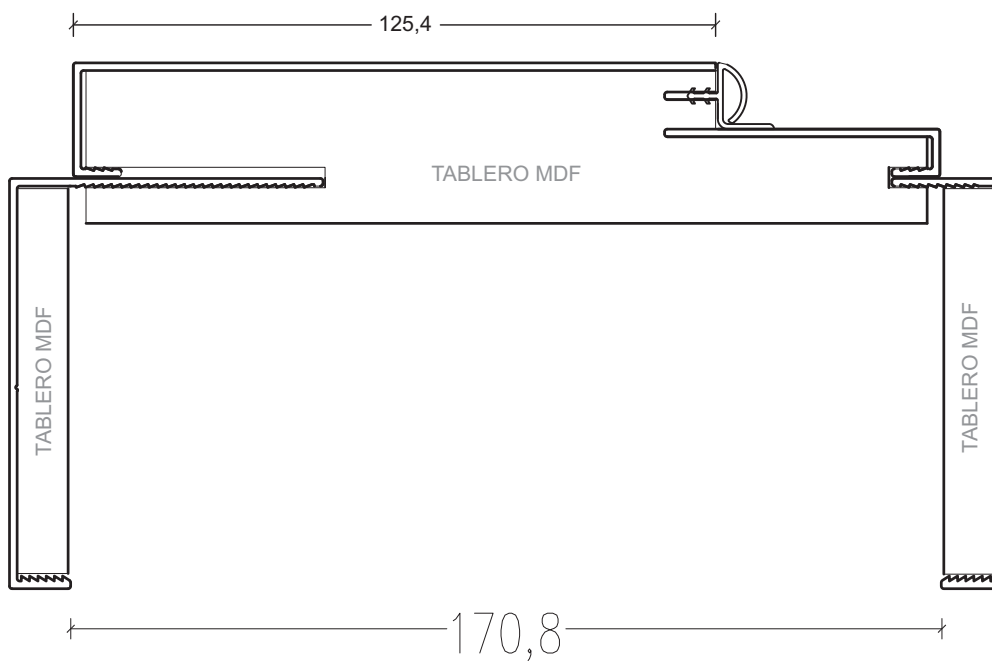


Secc. Vertical Alzado





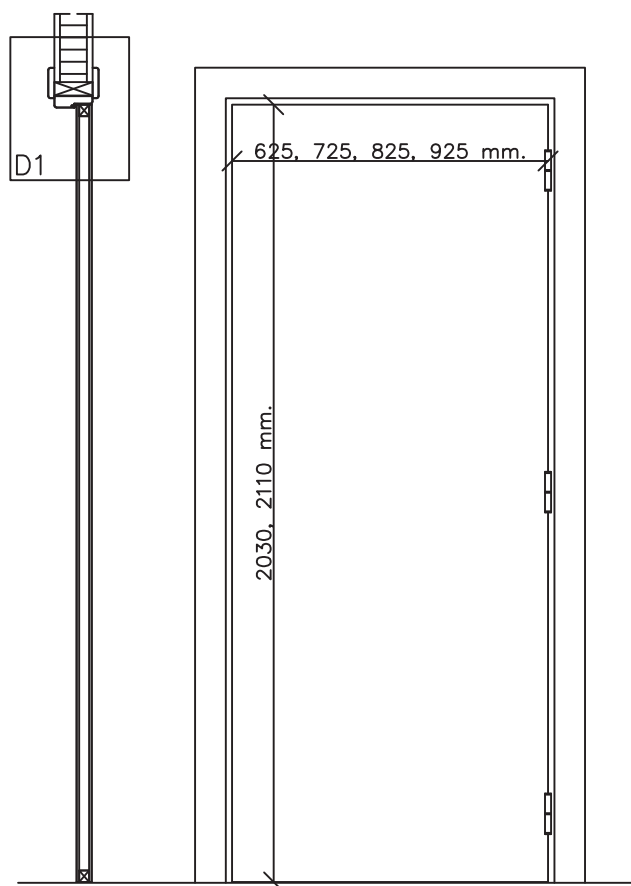
Secc. Vertical Alzado



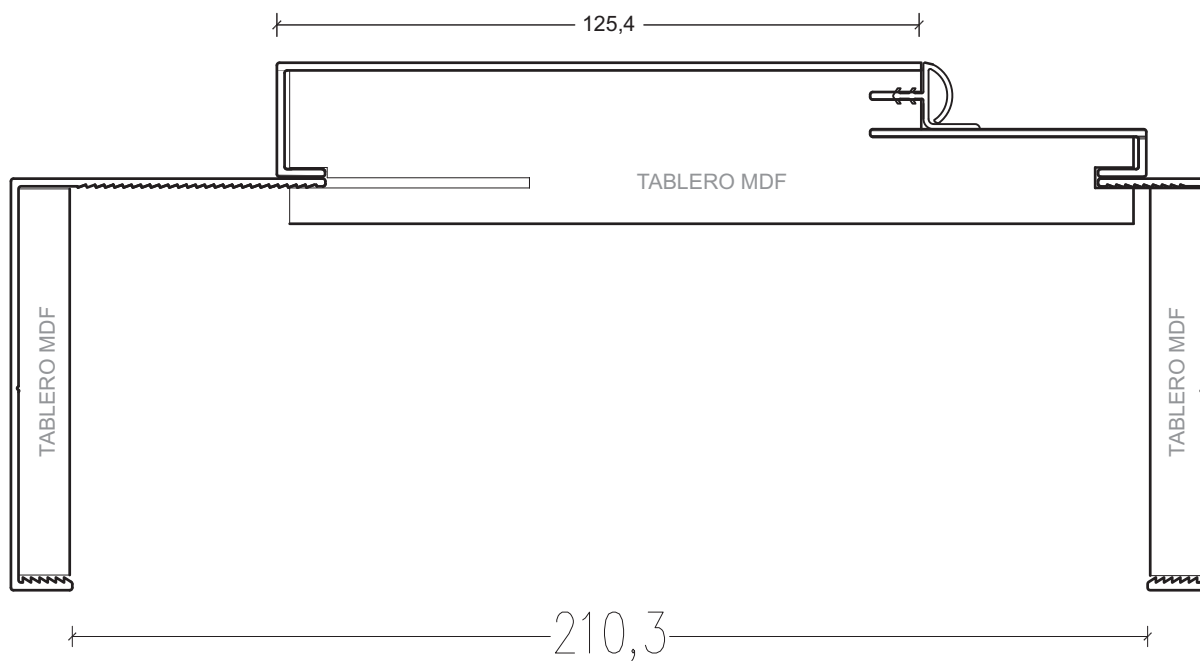
INTENSA

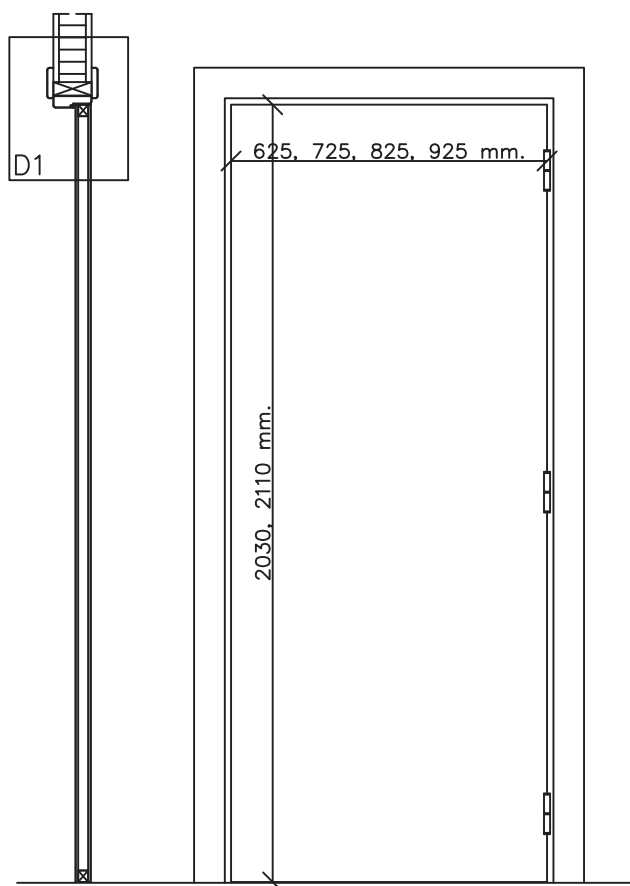
Puerta de paso

Marco aluminio - variación 1. Muro 210

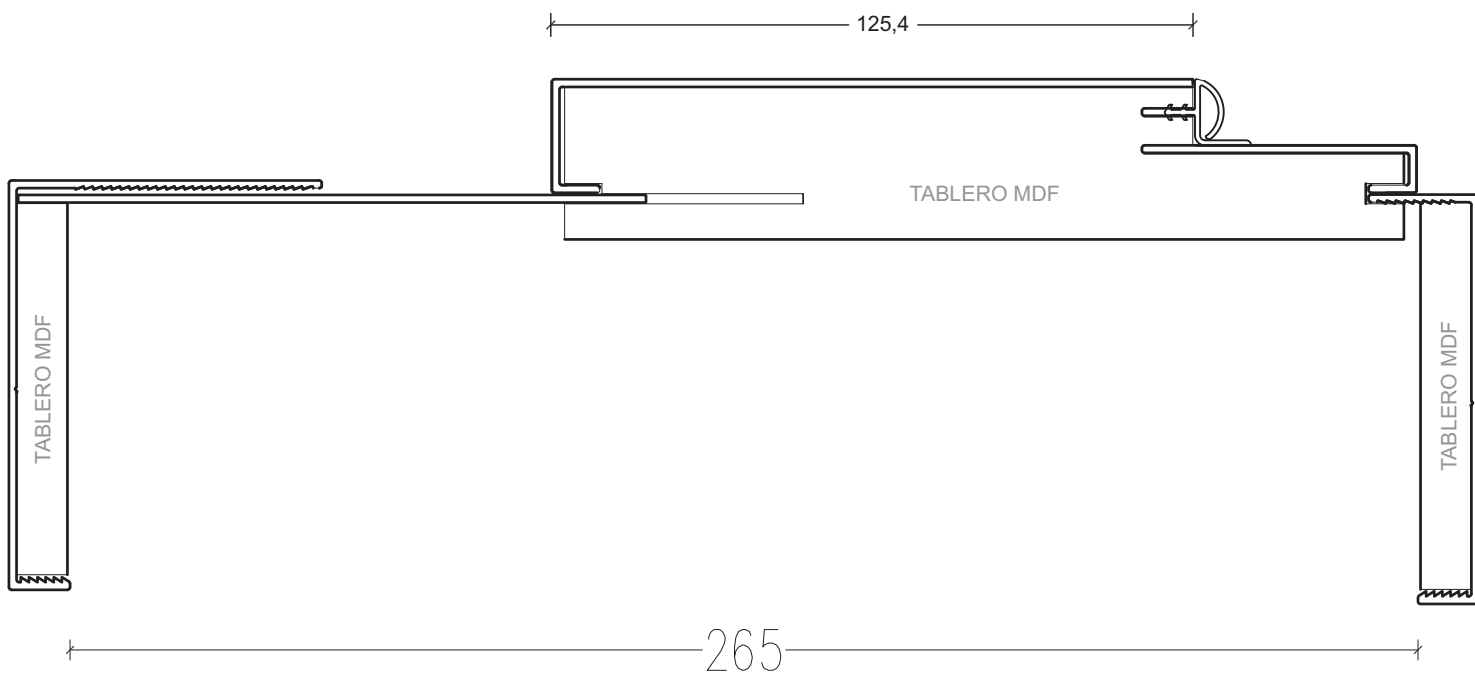


Secc. Vertical Alzado





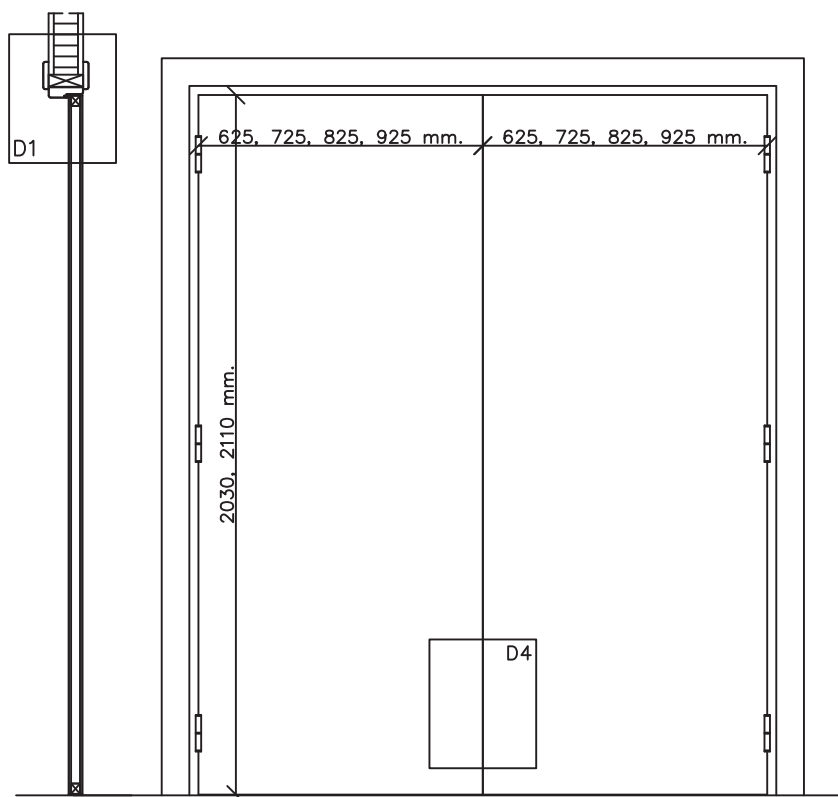
Secc. Vertical Alzado



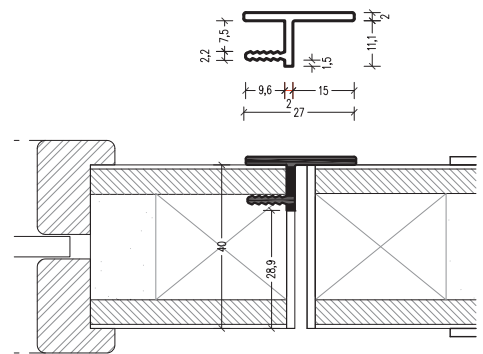
INTENSA

Puerta de paso doble

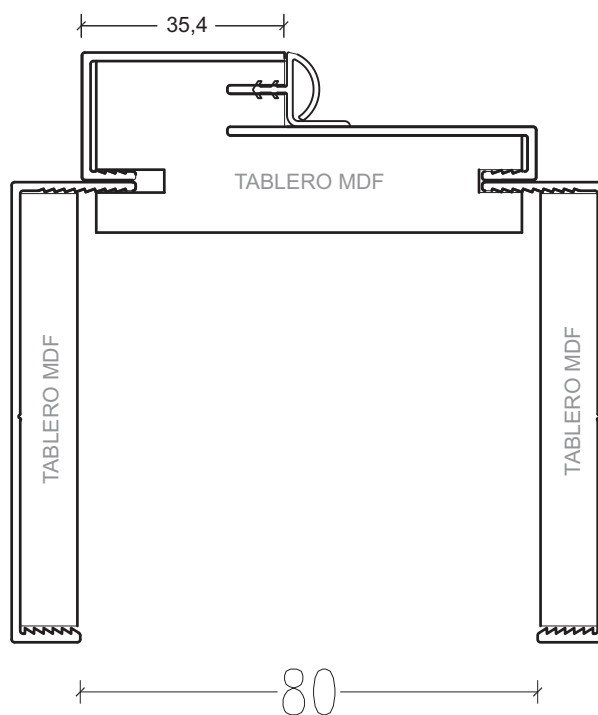
Marco aluminio - variación 1. Muro 80



D4



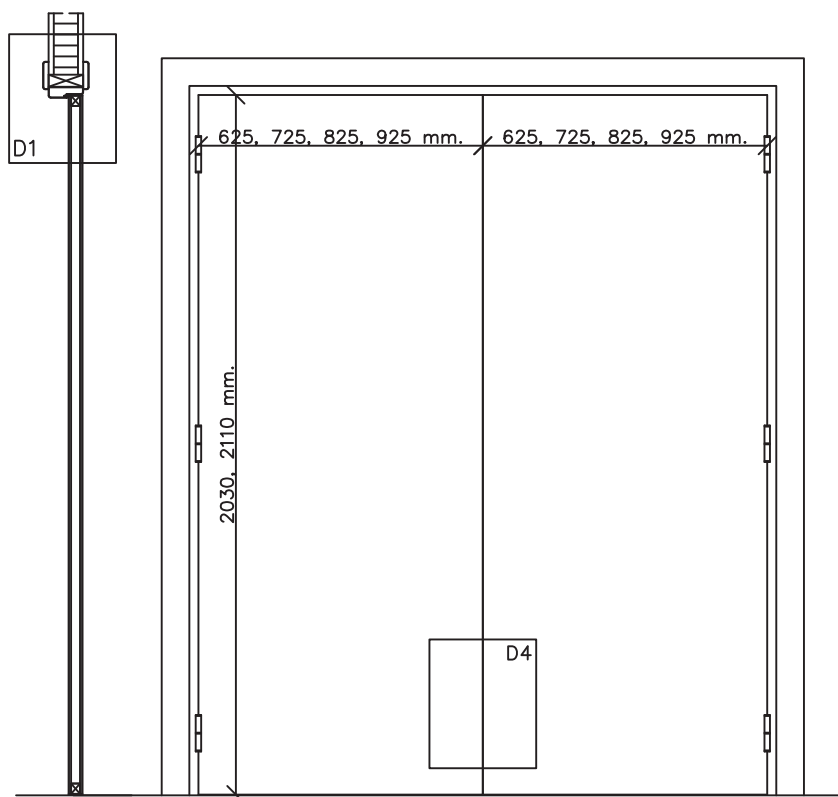
Secc. Vertical Alzado



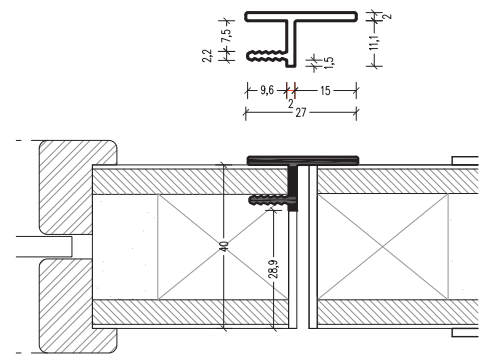
INTENSA

Puerta de paso doble

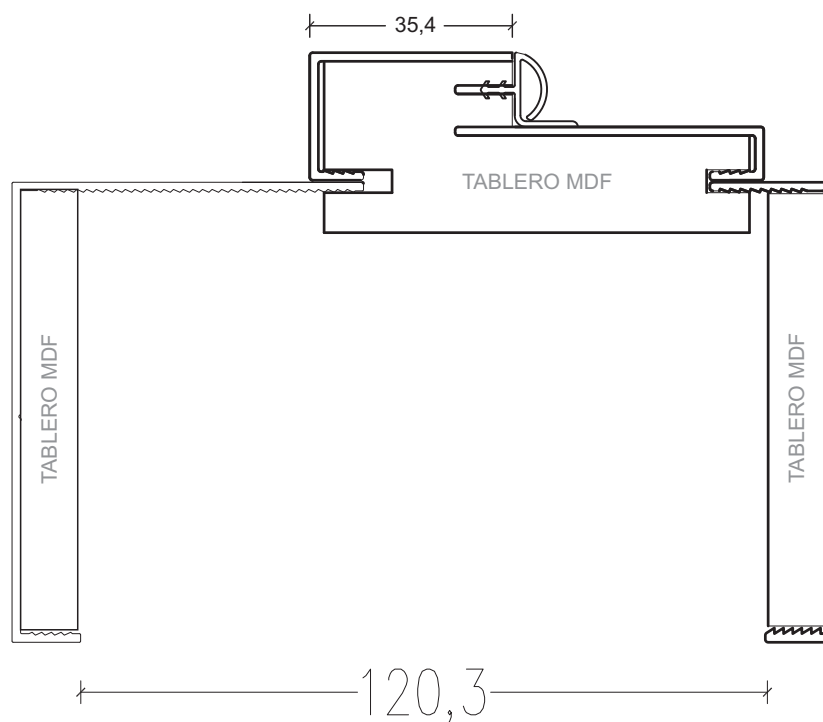
Marco aluminio - variación 1. Muro 120



D4



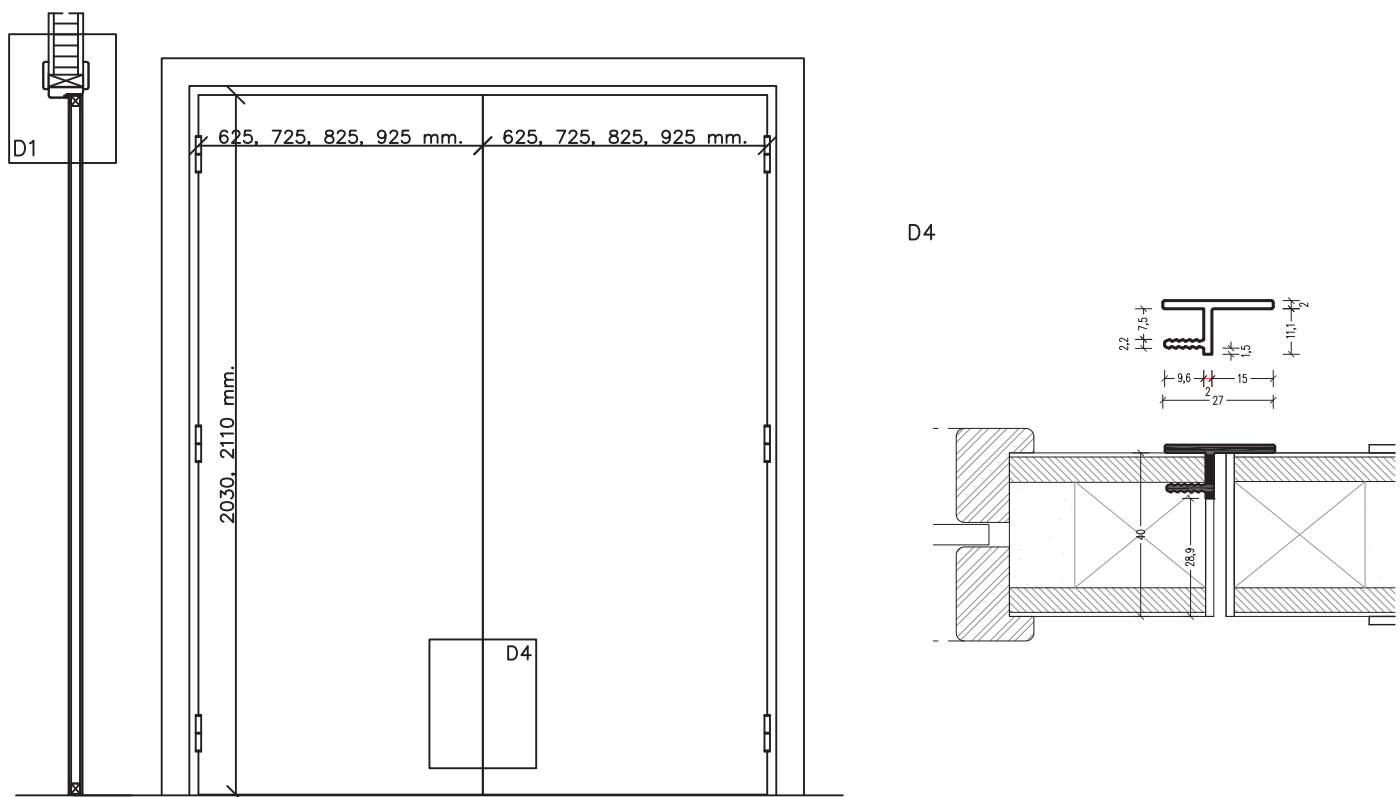
Secc. Vertical Alzado



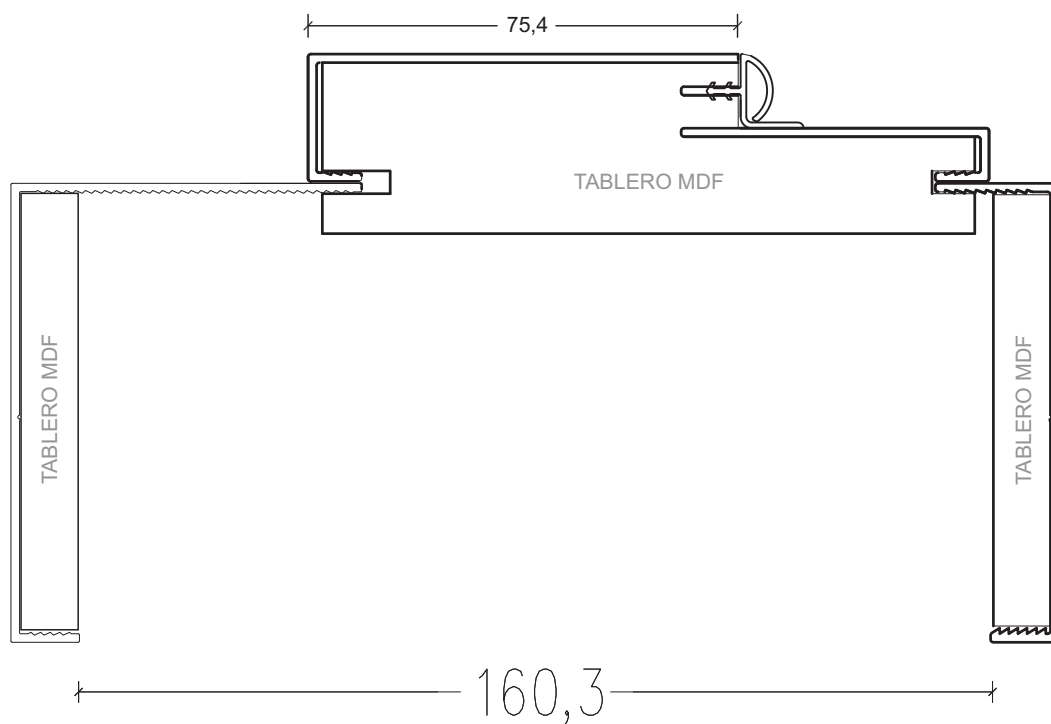
INTENSA

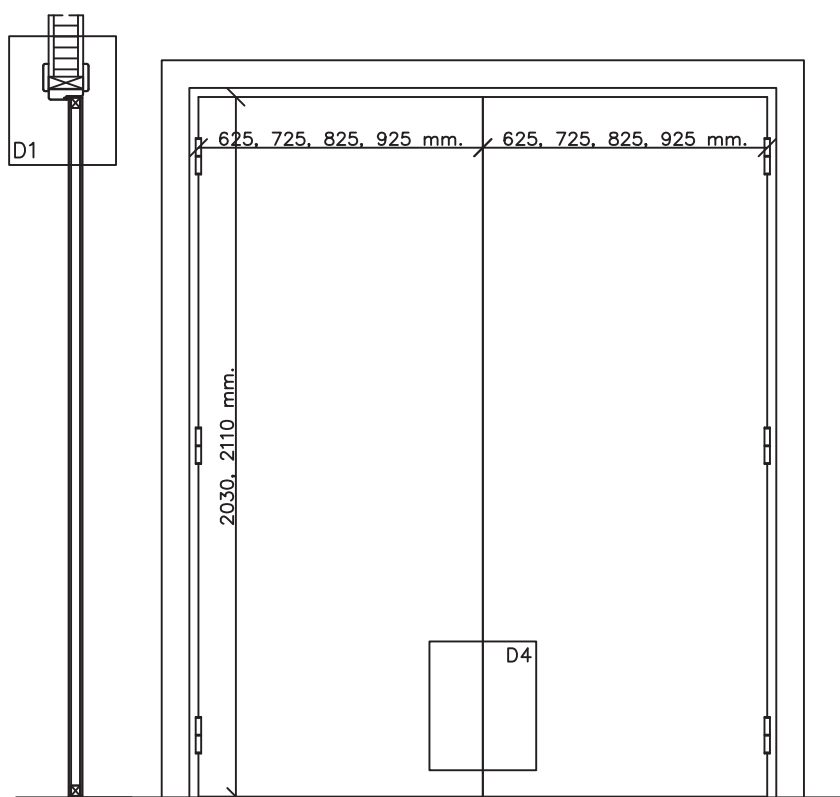
Puerta de paso doble

Marco aluminio - variación 1. Muro 160

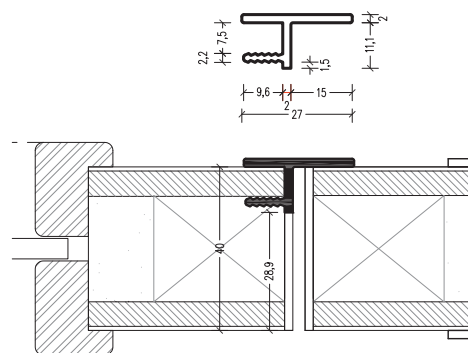


Secc. Vertical Alzado

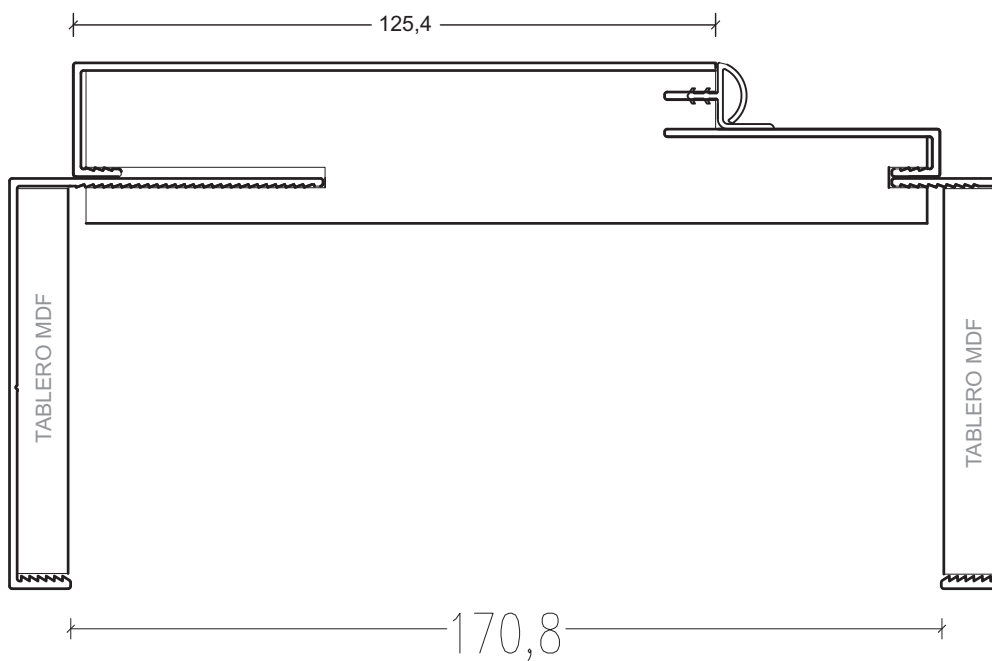




D4



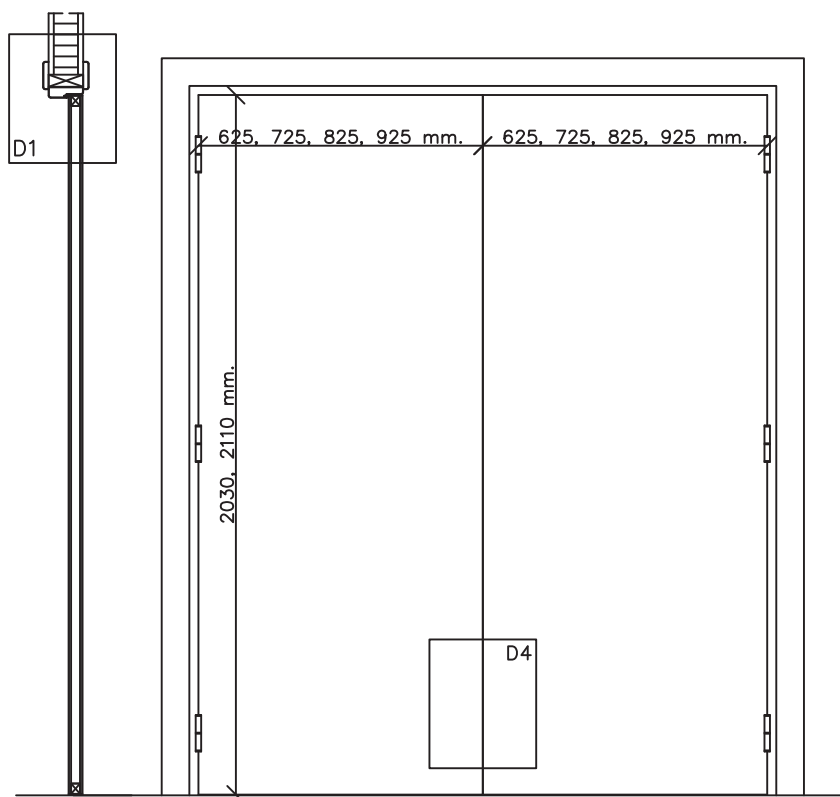
Secc. Vertical Alzado



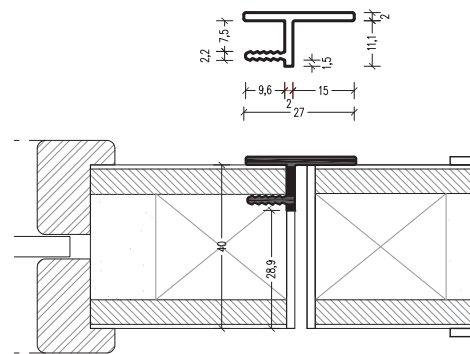
INTENSA

Puerta de paso doble

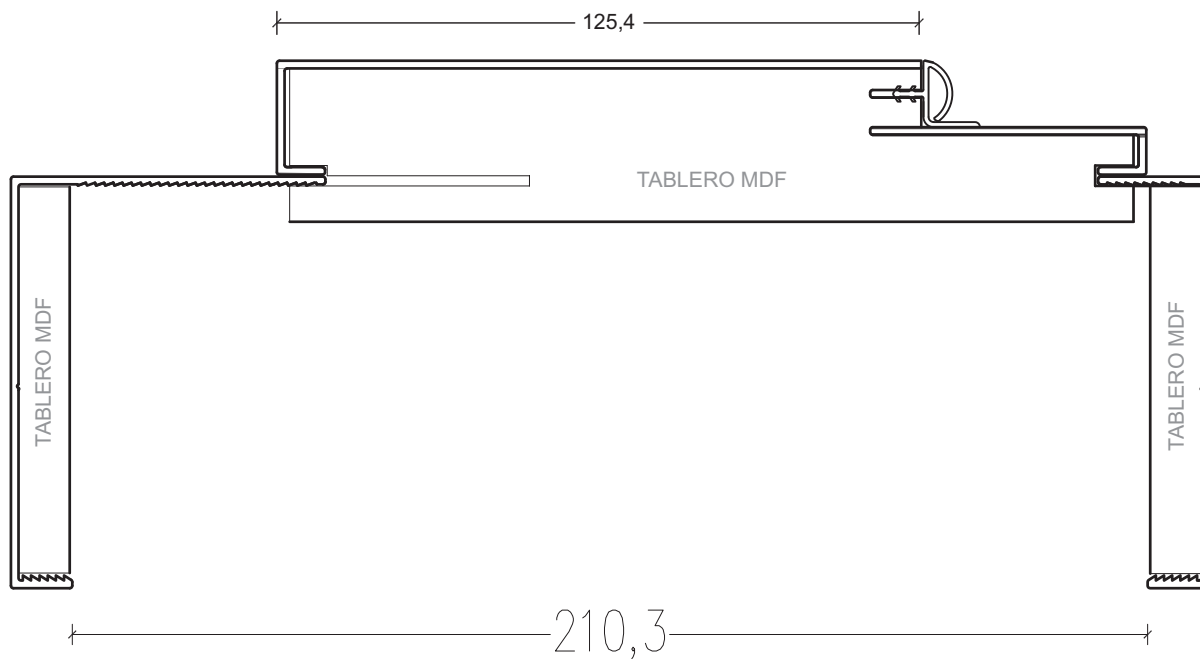
Marco aluminio - variación 1. Muro 210

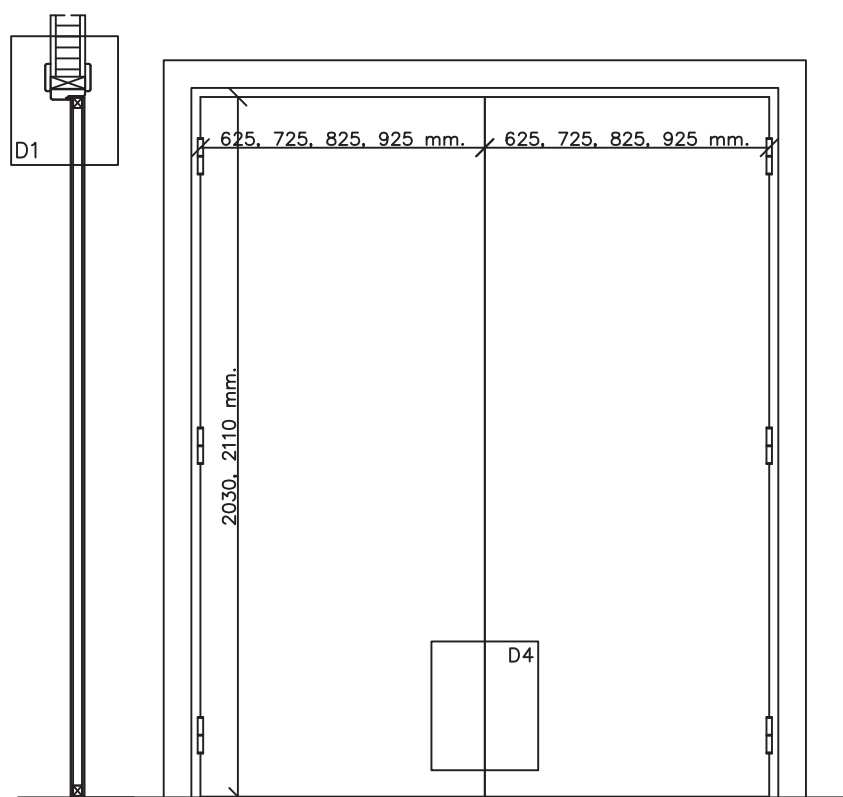


D4

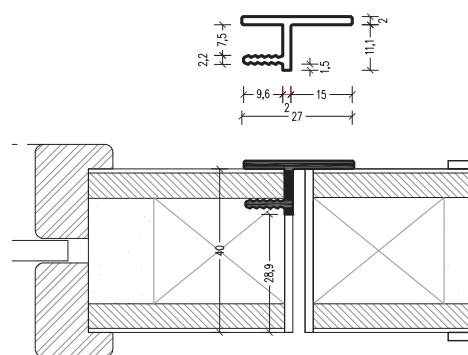


Secc. Vertical Alzado

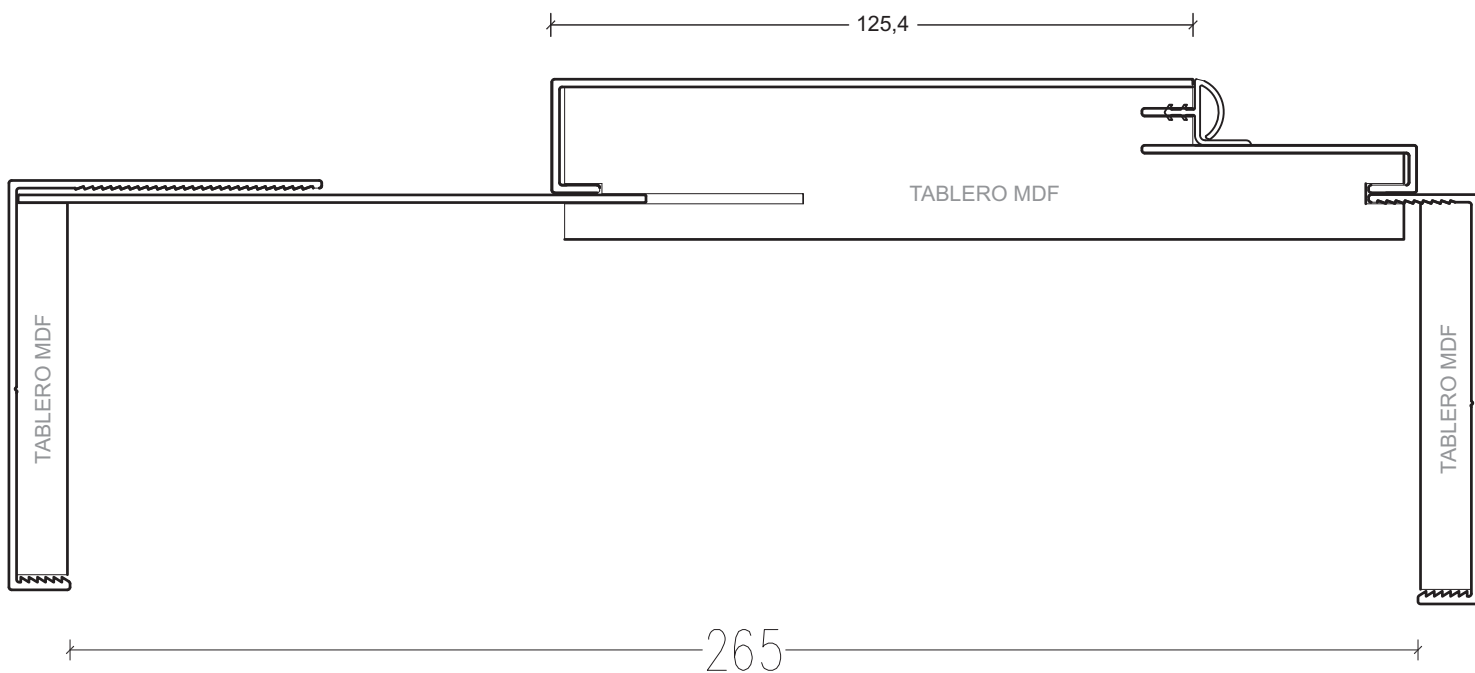




D4

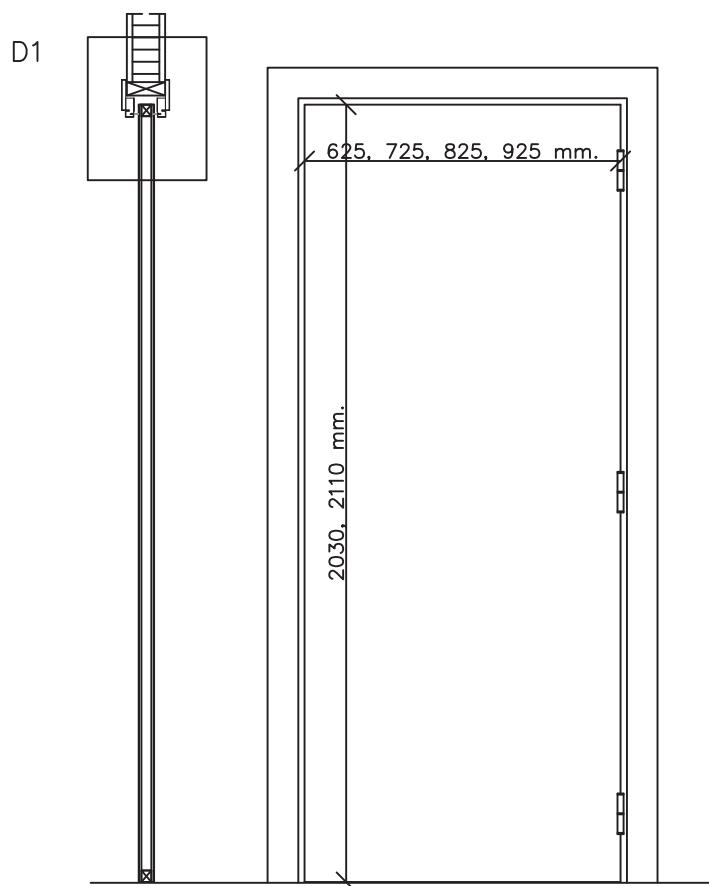


Secc. Vertical Alzado



INTENSA

Puerta de paso corredera
Marco aluminio - variación 1



Secc. Vertical Alzado

